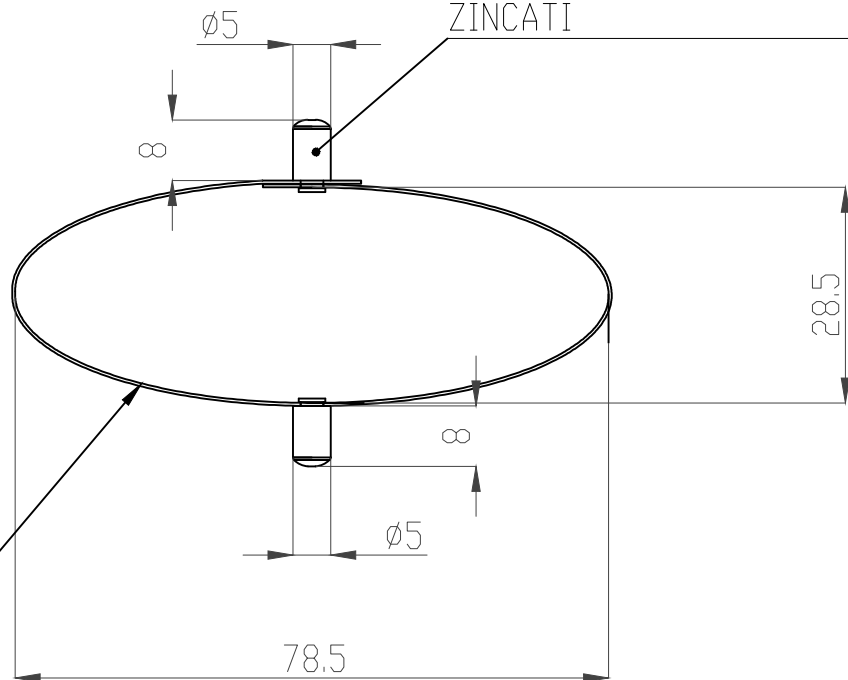
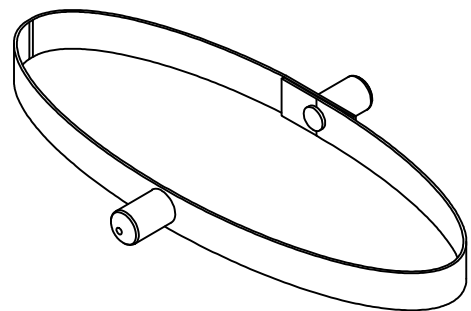
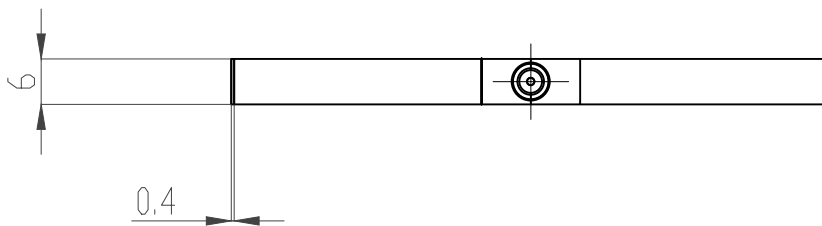


Nr.2 NOTTOLINI Ø5xH8utile  
ZINCATI



CORPO MOLLA  
C67 TEMPERATO 6x0,4



Elemento:			Codice art. :		Progettato da:	
MOLLA CON NOTTOLINO 5xH8 DOPPIO 6x0,4mm			MN05H0806X004D		Ravasio M.	
Attrezzo:			Codice dis. :		Controllo Qualita':	
.			.		Luca R.Valsecchi	
Foglio:	Materiale/Nastro-Passo:	Data:	Scala:		Stampista:	
1 : 1	C67 TEMPRATO	.	1 : 1		METALFOLD	

Questo disegno e' strettamente di Ns. possesso, senza Ns. consenso non puo' essere riprodotto da terzi. Ci riserviamo tutti i diritti nel caso di concessione di brevetto o di consegna di campioni.

**metalfold**  
di Valsecchi Olivo & C. s.n.c.